

Eigenschaften:

Balkonplatten **Balkotec® XXL** bestehen im Kernmaterial aus mineralisch gebundenen Flachpressplatten. Die Oberfläche ist widerstandsfähig, rutschhemmend, wetterfest und UV-stabil. Die Gestaltungsmöglichkeiten in Form, Geometrie und Design sind auch aufgrund auftragsbezogener Fertigung nahezu unbegrenzt und machen diese Platte zu einem variantenreichen Balkonbodenbelag.



Technische Daten:

Prüfungen, Zulassung

Zementgebundene Platte nach EN 13986: 2004+A1:2015
Allgemeine Bauartgenehmigung Nr. Z-9.1-816
Typenprüfung Prüfbericht Nr. T 13/ 001/ 356

Kennzeichnung

Jede **Balkotec® XXL** – Balkonplatte ist mit einem Typenschild versehen, auf dem sich die Seriennummer befindet. Die Verpackungseinheit trägt ein Etikett mit dem CE-Zeichen und allen Angaben gemäß Festlegung der aBG. Dieses Etikett ist aufzubewahren und bei Geltendmachung von Ansprüchen BOSIG Baukunststoffe GmbH vorzulegen.

Verkehrslasten

Die aufzunehmende Verkehrslast beträgt nach DIN EN 1991-1-1/NA: 4,0 KN / m²

Eigengewicht / Plattenstärke

d = 31 mm (einseitig laminiert) ca. 41 kg / m²
d = 32 mm (beidseitig laminiert) ca. 42 kg / m²

Unterstützungsabstände

Für die Verwendung der Balkonbodenplatte in den Nutzungsklassen 1 und 2

System Mehrfeldträger	Grenzstützweiten für Balkotec® XXL	
	NKL 1	NKL 2
	für Grenzwert Durchbiegung $l/200$	
Achsabstand der Unterstützung (Werksvorgabe)	$l_A = 810 \text{ mm}$	$l_A = 760 \text{ mm}$

Für die Grenzwerte der Durchbiegung $l/133$, $l/150$, $l/250$, $l/300$ sind die Grenzstützweiten der standortlosen Statik* zu entnehmen. Ebenso die exakten Rechenwerte für Ein-, Zwei-, Drei- und Vierfeldträgersysteme.

Für die Verwendung der Balkonbodenplatte in der Nutzungsklasse 3 (**NKL 3**) beträgt der Unterstützungsabstand unabhängig von Grenzwert der Durchbiegung für alle Dicken $\leq 650 \text{ mm}$ (bei Auflagerbreite von 50 mm).

Schwingungsverhalten

Die Balkonbodenplatten **Balkotec® XXL**, bei der Verwendung in allen Nutzungsklassen sind als nicht schwingungsanfällig einzustufen, da ihre erste Eigenfrequenz $> 8 \text{ Hz}$ ist (siehe standortlose Statik*).

* BTU Cottbus, Lehrstuhl für Stahl- und Holzbau, Doz. Dr.-Ing. D. Steinbrecher „Ermittlung von Grenzstützweiten für Balkonbodenplatten aus zementgebundenen Spanplatten „Balkotec“ der Firma BOSIG Baukunststoffe GmbH“.

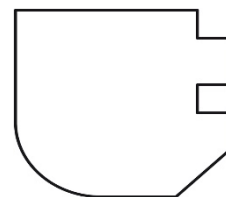
** Doz. Dr.-Ing. D. Steinbrecher „Ermittlung von Grenzstützweiten für umfangsgelagerte Balkonplatten der Dicke 28 mm aus zementgebundenen Spanplatten „Balkotec“ der Firma BOSIG Baukunststoffe GmbH für die Nutzungsklasse 2“ vom 30.10.2015

Statik (Balkenlagerung)	Für Balkonbodenplatten liegt eine standortlose Statik* vor. Die Statik basiert auf die nachfolgend genannten Technischen Baubestimmungen: > DIN EN 1995-1-1/NA:2010-12 > DIN EN 1991-1-1/NA:2010-12 > DIN EN 1990/NA:2010-12 Die bautechnischen Nachweise wurden vom Landesamt für Bauen und Verkehr typgeprüft. Auf Anfrage senden wir Ihnen die Unterlagen zu.
Statik (Umfangslagerung)	Für umfangsgelagerte Balkonbodenplatten in der Dicke 28 mm liegt eine standortlose Statik** für die Nutzungsklasse 2 vor. Die bautechnischen Nachweise wurden vom Landesamt für Bauen und Verkehr typgeprüft. Auf Anfrage senden wir Ihnen die Unterlagen zu. Für die untersuchten Systeme wurde eine mittragende Breite von 1000 mm zu Grunde gelegt, für Systeme unter 1000 mm ist ein Einzelnachweis erforderlich.
Auskragung	Für Balkotec® C Balkonbodenplatten liegt eine Kragarmberechnung gemäß standortloser Statik* vor. Als vereinfachte Werksvorgabe gilt, unabhängig von der Nutzungsklasse, des statischen Systems und den Grenzwert der Durchbiegung eine Auskragungslänge von ≤ 200 mm.
Auflagerbreite	mindestens 50 mm
Rutschfestigkeit	R 11
Brandverhalten	Kernmaterial: A2 - s1 d0 nach DIN EN 13501-1
Maßtoleranzen	Länge und Breite ± 3 mm, Plattenstärke $\pm 1,5$ mm
Größe der Platte	Länge x Breite max. 5000 x 2000 mm (siehe Größentabelle im Planungsordner)
Gemäß DIN EN 1995-1-1/NA:2010-12 bestehen folgende Rechenwerte für die charakteristischen Festigkeits- und Steifigkeitskennwerte:	
Biegefestigkeit	$f_{m,k} = 9,0$ N/mm ²
Elastizitätsmodul	$E_{mean} = 4500$ N/mm ²

Plattenkonturen:

Bei der Geometrie der Platten gibt es nahezu uneingeschränkte Möglichkeiten. Neben geradlinig verlaufenden Kanten sind folgende Schnittvarianten möglich:

- Eckausschnitte
- Gehrungsschnitte
- Modellschnitte und Bögen
- Seitenausschnitte
- Radien
- Innenkonturen



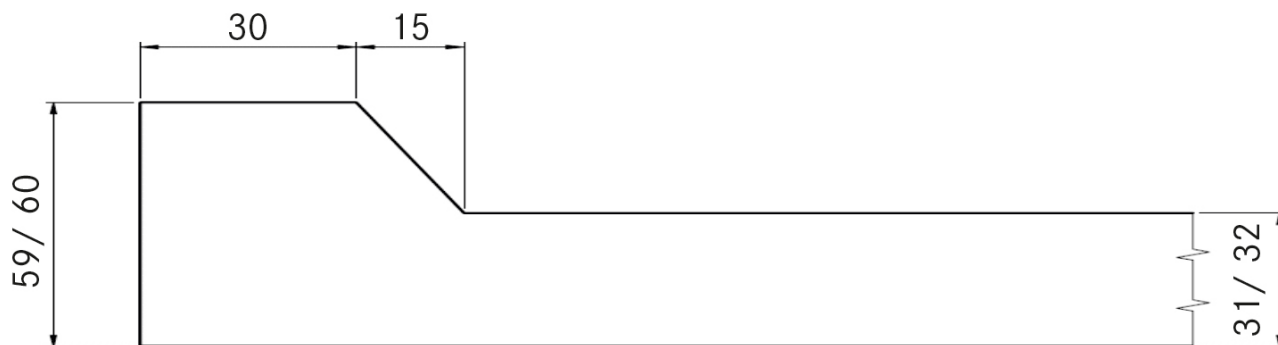
Oberflächenbeschichtung:

Balkotec® XXL Balkonplatten sind mit einer hochwertigen, speziell für diesen Einsatz entwickelten mehrschichtigen Kunststoffbeschichtung versiegelt. Diese Beschichtung der **Balkotec® XXL** - Balkonplatten ist UV- beständig und wetterfest, sowie weitestgehend beständig gegen Chemikalien und Umwelteinflüsse (z.B. Blütenblätter, Laub oder verschüttete Flüssigkeiten, wie Cola, Wein und Kaffee).

Für die farbliche Gestaltung stehen folgende Farbvarianten für die Beschichtung mit Kunststoffchips zur Auswahl:

Beschichtungsvariante 1: Standardbeschichtung

Farb-Nr. 1	Schwarz / Weiß	Farb-Nr. 9	Granit hell
Farb-Nr. 2	Schwarz / Lichtgrau	Farb-Nr. 10	Granit dunkel
Farb-Nr. 3	Schwarz / Lichtgrau / Weiß	Farb-Nr. 12	Dunkelgrau
Farb-Nr. 4	Weiß / Rot	Farb-Nr. 14	Sandstein dunkel
Farb-Nr. 5	Weiß / Braun	Farb-Nr. 15	Sandstein hell
Farb-Nr. 6	Lichtgrau / Weiß / Grün	Farb-Nr. 16	Sandstein natur
Farb-Nr. 7	Lichtgrau / Weiß / Blau	siehe Farbmusterkarte Balkotec®	
Farb-Nr. 8	Betongrau / Weiß / Gelb	Andere Farbmischungen sind auf Anfrage möglich.	

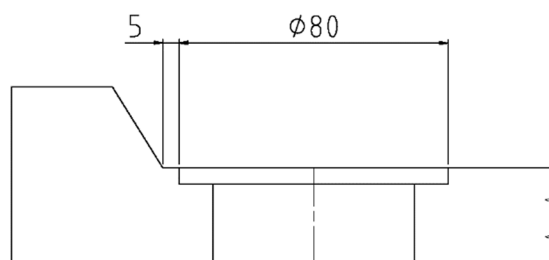


BALKOTEC® XXL

Regenwasserablauf:

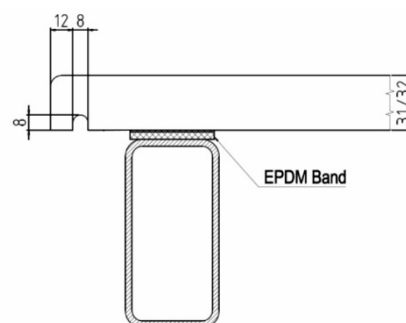
Für die Ableitung von Regenwasser stehen folgende Varianten zur Auswahl:

- Entwässerung über einen oder mehrere innenliegende Bodenabläufe (Ø 80 mm mit Abflussrohr NW 50 mm).
Für eine effektive Entwässerung im Eckbereich der Balkonplatte zu erreichen, sollte die Abflussbohrung möglichst dicht am Rand der Balkonplatte eingebracht werden. Das günstigste Maß für die Entfernung von Mitte Abflussbohrung bis zu der Außenkante der Balkonplatte ergibt sich aus der Breite des Auflagerrahmens plus 50 mm. (z.B.: Rahmenbreite 80 mm + 50 mm = 130 mm Abstand von Außenkante Balkonplatte bis Mitte Abflussbohrung) Sollte die Balkonplatte seitlich über die Konstruktion überstehen, so ist dieses Maß mit einzurechnen. Passendes Zubehör in Form von Siebventil und Verstellrohr gehören zum Lieferumfang.

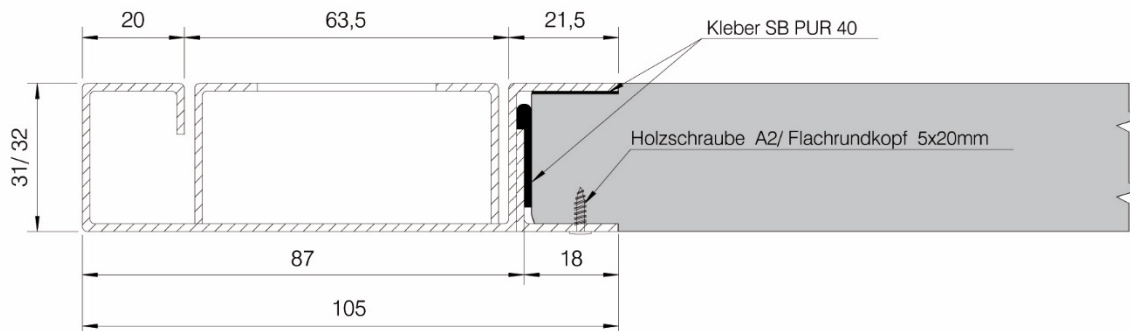


Diese Variante der Entwässerung wird nur bis zu einer maximalen Plattenbreite von 3500 mm hergestellt. Balkone mit einer größeren Breite werden nur mit einem Regenwasserabfluss über eine Dachrinne oder ein integriertes Rinnensystem hergestellt.

- Ableitung des Regenwassers über eine Tropfkante
Eine Wassernut an der Unterseite und ein Radius an der Oberseite der Plattenkante ermöglichen einen einwandfreien Ablauf des Regenwassers über die gesamte Balkonbreite.



- Entwässerung über eine integrierte Ablaufrinne mit Lochblechabdeckung
Diese Möglichkeit der Entwässerung kann für Balkonplatten mit einer dreiseitigen Aufkantung sowie bei Balkonanlagen mit barrierefreiem Austritt auf die Balkonanlage eingesetzt werden. Die Ablaufrinne wird werkseitig vormontiert. Der Abfluss muss links oder rechts mit einem Abstand von min. 50 mm von der Außenkante der Ablaufrinne angeordnet werden.



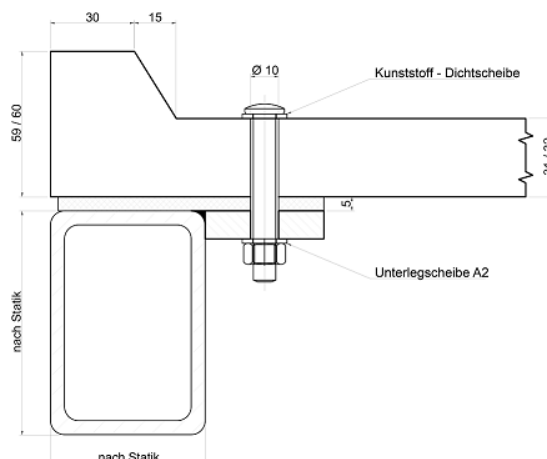
Das erforderliche Gefälle von 2 % ist über die Unterkonstruktion der Balkonanlage zu realisieren. Im Sanierungsfall und bei Sonderlösungen kann fehlendes Gefälle durch das Unterlegen von **Balkotec®-Gefällekeilen** realisiert werden. Die Gefällekeile werden auftragsbezogen gefertigt.

Plattenbefestigung:

Nachfolgende Beispiele der Befestigung der Balkonplatten. Für die Bemessung der Befestigung (Anzahl Schrauben, Geometrie der Klebeverbindung) liegt eine standortlose Statik* auf aktueller Normensituation EC 5 vor. Zur Verminderung der Schallübertragung und zur elastischen Auflage der Balkonplatte ist auf die Unterkonstruktion ein selbstklebendes Zellkautschukband aufzubringen.

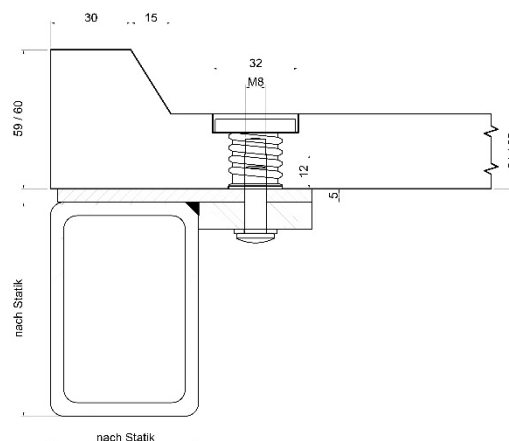
- Verschrauben (sichtbar)

Auf Stahl- oder Aluminiumkonstruktionen werden die Balkonplatten mit Schrauben A2 M8 X 60 / 80 / 100 / 140 mm mit Dichtscheibe befestigt. Auf Holzkonstruktionen werden die Balkonplatten mit Holzschrauben A2 8 x 80 / 120 mm mit Dichtscheibe befestigt. Die Befestigungsbohrungen mit einem Durchmesser von 10 mm werden bei der Montage der Balkonplatte oder werkseitig nach Maßangaben des Kunden gebohrt und versiegelt. Nachträglich ausgeführte Befestigungsbohrungen müssen mit dem Reparaturset klein die Bohrlöcher versiegelt werden. Bemessung (Anzahl der Befestigungselemente) siehe standortlose Statik*



- Verschrauben (verdeckt)

Alternativ zur durchgehenden Verschraubung können aber auch Gewindeeinsätze M8 an der Unterseite der Balkonplatte eingebracht werden. Die Durchgangsbohrungen in der Unterkonstruktion haben einen Durchmesser von 10 mm. Diese Variante der Befestigung ermöglicht eine verdeckte Verschraubung auf der Unterkonstruktion. Dabei beträgt die maximale Einschraubtiefe der Befestigungsschraube in den Gewindeeinsatz 12 mm. Bemessung (Anzahl der Befestigungselemente) siehe standortlose Statik*



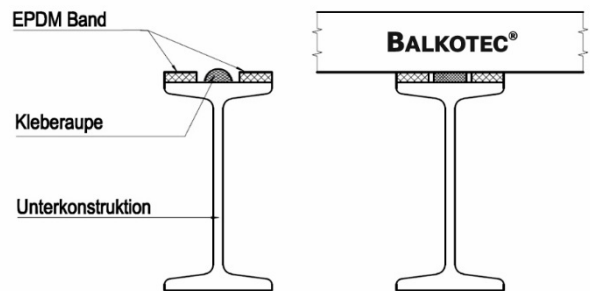
* BTU Cottbus, Lehrstuhl für Stahl- und Holzbau, Doz. Dr.-Ing. D. Steinbrecher „Ermittlung von Grenzstützweiten für Balkonbodenplatten aus zementgebundenen Spanplatten „Balkotec“ der Firma BOSIG Baukunststoffe GmbH“.

** Doz. Dr.-Ing. D. Steinbrecher „Ermittlung von Grenzstützweiten für umfangsgelagerte Balkonplatten der Dicke 28 mm aus zementgebundenen Spanplatten „Balkotec“ der Firma BOSIG Baukunststoffe GmbH für die Nutzungsklasse 2“ vom 30.10.2015

- Verkleben

Die vorgesehenen Klebeflächen der Metallunterkonstruktion (Stahl verzinkt, Aluminium pulverbeschichtet) müssen mit einem Schleifvlies mechanisch gesäubert und angeschliffen werden. Danach sind die Flächen mit einem sauberen Tuch unter Verwendung eines flüssigen Haftreinigers (Haftreiniger 1) zu reinigen. Bevor weiter gearbeitet werden kann müssen die gereinigten Flächen absolut trocken sein (Trockenzeit** mindestens 15 min). Anschließend Primer 3 N unverdünnt mit einem Pinsel auf die gereinigten und trockenen Haftflächen auftragen. So behandelte Flächen vor Feuchtigkeit und Staub schützen und mindestens 30 min. trocknen lassen. An den Außenrändern der Metallprofile ist EPDM Band 10 x 3 mm aufzukleben und dazwischen eine Raupe des Klebers SB-PUR 40 aufbringen. Um eine gleichmäßige Auflage der Balkonplatte zu gewährleisten, müssen die nicht zum Kleben vorgesehenen Flächen ebenfalls mit EPDM Band 10 x 3 mm versehen werden. Abschließend wird die Balkonplatte zur Verklebung auf die Metallkonstruktion aufgelegt. Die Balkonplatte darf erst nach vollständiger Durchhärtung des Klebers belastet werden. Das kann je nach Umgebungstemperatur bis zu 3 Tage dauern. In dieser Zeit ist die Balkonbodenplatte alternativ zu sichern, z.B. durch Keile, Zwingen usw.

** Trockenzeit bei Temperatur > 15°C / Verarbeitungstemperatur + 5°C bis 35°C



BALKOTEC® verklebt auf Unterkonstruktion

Fugenausbildung:

Ist auf Grund der Größe des Balkons eine mehrteilige Ausführung des Balkonbelages notwendig, besteht die Möglichkeit mehrere Platten aneinander zu setzen. Die Fuge muss in einer Breite von 10 mm ausgeführt und dauerelastisch versiegelt werden. Hierzu wird ein Vierkant-Fugenprofil in die Fuge eingebracht und anschließend mit einem PU-Dichtstoff abgedichtet.

Querfugen in Gefällrichtung sind nicht zulässig. Durch diese Querfugen ist eine optimale Entwässerung der Balkonfläche nicht gewährleistet.

Fugenausbildung zu angrenzenden Bauteilen:

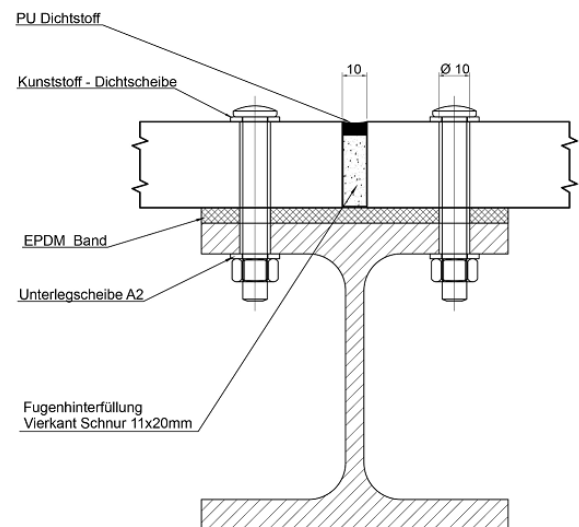
Zwischen der Balkonbodenplatte und angrenzende Bauteile muss eine Mindestfugenbreite für Bewegungsfugen von 10 mm eingehalten werden. Die Fugengestaltung richtet sich nach den allgemeinen technischen Regeln.

Versiegelung von Schnittkanten und Befestigungsbohrungen

Bei nachträglichen Veränderungen an der Plattenform (z.B. Absägen, Einbringung von Ausschnitten) ist die Balkonplatte umgehend wieder mit der Originalbeschichtung zu versiegeln. Hierzu ist das **Balkotec®-Reparatur-Set** erhältlich, welches die Beschichtungsmaterialien, Schleifpapier und Pinsel enthalten.

Transport und Anlieferung:

Die Balkonplatten werden liegend auf Paletten mit max. 6 Platten übereinander verpackt und versendet. Der Transport der Platten auf der Baustelle kann senkrecht aber auch waagrecht mit Hebezeugen erfolgen. Um mechanische Beschädigungen an der Balkonplatte zu vermeiden, sind einwandfreie Anschlagmittel zu verwenden. An den Hebezeuggabeln sind Schutzabdeckungen anzubringen um ein Zerkratzen der Unterseite der Balkonplatte zu vermeiden.



Pflege und Reinigung:

Die spezielle Oberflächenbeschichtung der Balkotec® ist UV-beständig und wetterfest. Um das dauerhaft gute Aussehen der Balkonbodenplatten zu gewährleisten ist eine regelmäßige Reinigung, möglichst einmal im Monat, notwendig. Die Reinigung der Balkonbodenplatten sollte mit handelsüblichen, umweltfreundlichen, nicht scheuernden Fußbodenreinigungsmitteln erfolgen. Eventuelle grobe Verunreinigungen (z.B. Verschmutzungen durch Bäume, Pflanzenreste, Blätter, Tee, Kaffee oder Rotwein) sollten möglichst zeitnah beseitigt werden. Bei längerer Einwirkung kann es zu Verfärbungen der Oberfläche kommen, die nur aufwendig entfernt werden können. Heruntergefallene Zigaretten oder Reste von Grillkohle verursachen Brandflecken und sind unbedingt zu vermeiden. Unmittelbar an der Balkonplatte montierte Blechverwahrungen oder vorhandene Abflussrohre von Dachrinnen aus Kupfer sind mit einem geeigneten Schutzlack zu versiegeln. Durch unbehandelte Kupfermaterialien entstehen bei Regen und Feuchtigkeit Patinaabspülungen, welche zu Verfärbungen auf der Balkonoberfläche führen und nicht repariert werden können. Entstandenen Rostflecken, die durch rostige Gartenmöbel oder nicht entfernte Bohrspäne nach Montagearbeiten entstehen, können zeitnah mit einem handelsüblichen Reinigungsvlies entfernt werden.

Es ist untersagt, auf die dampfdiffusionsoffene Balkotec®-Beschichtung, Beläge wie z.B. Kunstrasenteppich, PVC-Fußböden oder Fliesen aufzubringen. Diese nachträglich aufgebracht werden verhindern, das Regenwasser und Staunässe abgeleitet werden und somit auf lange Sicht Schäden an der Platte entstehen.

Blumentöpfe mit scharfkantigen Rändern oder Metallstühle mit scharfkantigen Füßen sollten nicht auf der Balkonoberfläche benutzt werden. Bei Blumentöpfen und Pflanzkübel empfiehlt sich ein Rollbrett zu benutzen.

Sollte es zu Beschädigungen der Oberfläche kommen, lassen sich diese in den meisten Fällen reparieren. Wir informieren Sie gerne.

Gewährleistung:

Die Firma BOSIG Baukunststoffe GmbH übernimmt für Balkotec® XXL eine Gewährleistung nach BGB. Maßgebend für die Anerkennung einer eventuellen Gewährleistung ist die fachgerechte Verarbeitung unter Berücksichtigung der Planungshinweise und des Technischen Merkblattes.

Lagerung:

Balkotec®-Platten sind bei der Anlieferung mit einer Transportschutzfolie versehen. Diese bietet keinen ausreichenden Schutz bei Lagerung im Freien. Deshalb müssen Balkotec®-Platten überdacht, oder durch eine Plane geschützt bis zur Montage gelagert werden. Bei der Lagerung der angelieferten Balkonplatten auf Baustellen ist auf eine ebene Abstellfläche zu achten. Bei schräg stehenden Paletten oder unebenen Untergründen besteht durch die Eigenlast der verpackten Balkonplatten Bruchgefahr einzelner Platten. Das Abstellen von mehreren Stapeln Balkonplatten übereinander ist ebenfalls nicht erlaubt.

Besondere Hinweise:

Diese Angaben geben wir nach bestem Wissen, beruhend auf den Ergebnissen der Praxis und bei uns durchgeführter Versuche, jedoch unverbindlich und sind keine Eigenschaftszusicherungen im Sinne der BGH-Rechtssprechung. Sie entsprechen den zum Zeitpunkt der Drucklegung vorhandenen Kenntnissen. Änderungen sind vorbehalten. Wir empfehlen aufgrund der vielseitigen Anwendungsmöglichkeiten unserer Produkte vor jedem Gebrauch eine gründliche Eignungsprüfung des Produkts an Originalmaterialien durchzuführen, bevor es für die Verarbeitung freigegeben wird. Dabei steht Ihnen unsere Anwendungstechnik gerne beratend zur Seite. Alle unsere Erzeugnisse werden einer strengen Qualitätskontrolle unterzogen.

BOSIG Baukunststoffe GmbH

04924 Bad Liebenwerda, Zum Pintegraben 2 Telefon +49(0)35341-10000 Telefax +49(0)35341-10132

04910 Elsterwerda, Roland-Schmid-Straße 1 Telefon +49(0)3533-7000 Telefax +49(0)3533-700200

12681 Berlin-Marzahn, Beilsteiner Straße 116 Telefon +49(0)30-54376084 Telefax +49(0)30-54376085

www.bosig.de

information@bosig.de